

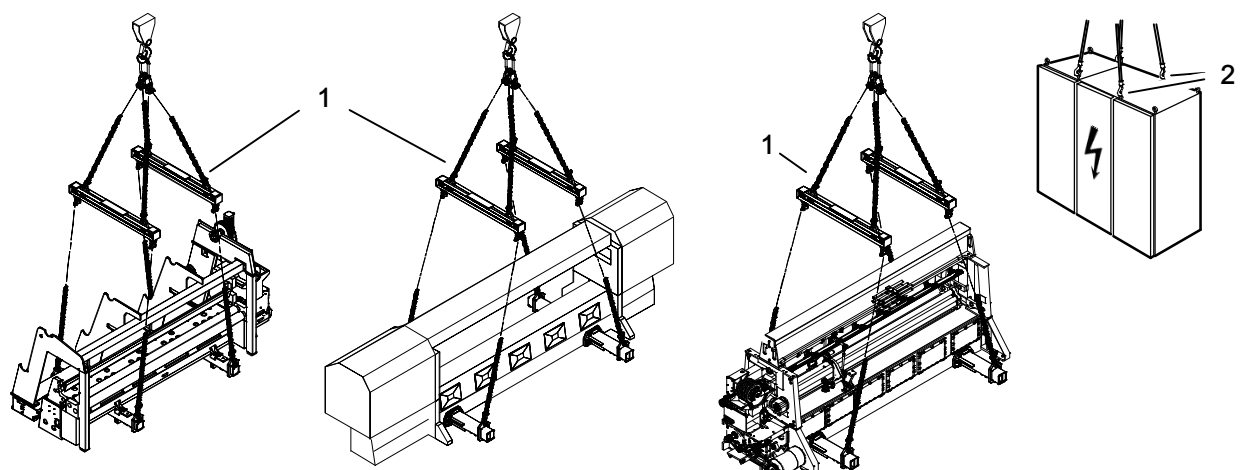
## 1.1 Geschikte plaats voor installatie van de machine

- De plaats van opstelling zodanig kiezen, dat er voldoende ruimte voor een veilig(e) bediening, observatie en onderhoud van de machine beschikbaar is.
- Tocht en vlakke zoninstraling vermijden, omdat temperatuurschommelingen in de omgeving de correcte werking van de machine in negatieve zin beïnvloeden.  
Aanbevolen kamertemperatuur: 25 +/- 3 °C
- De vloer op de plaats van installatie moet effen zijn.
- Het draagvermogen van de vloer c.q. van de onderconstructie moet op de statische en dynamische vormen van belasting door de machine afgestemd zijn (slingerdiagrammen op aanvraag verkrijgbaar).
- Lokale bouwvoorschriften in acht nemen.
- Eventueel speciale machinespecifieke operationele waarden in acht nemen.  
Zie hoofdstuk 1 "Veiligheidsvoorschriften en operationele omstandigheden"

## 1.2 Veilig transport van de machine

Gedetailleerde aanwijzingen voor de hantering bij het transport van de machine en de corresponderende veiligheidsinstructies volgen na deze pagina.

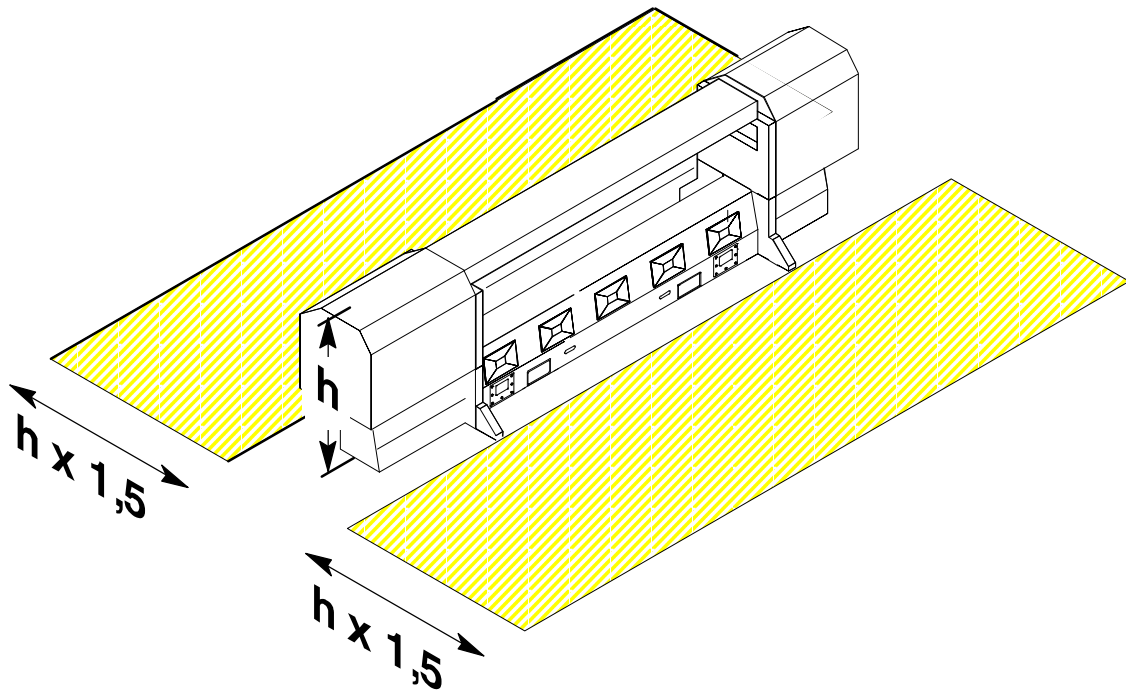
- Voor het transport van de machine een kraan en een op het machinetype afgestemde hefinrichting gebruiken.
- Indien een transport van de machine met de kraan niet mogelijk is, moet er een transportwagen of een vorkheftruck gebruikt worden.  
Het is aanbevelenswaardig, de machine pas op de plaats van installatie uit te pakken.
- De hefinrichting (1) moet vast met de machine vastgeschroefd zijn (kan op aanvraag ter beschikking gesteld worden).
- Om beschadigingen van de schakelkast bij het optillen te vermijden, mogen de kraanhaken uitsluitend aan de daarvoor bestemde ogen (2) bevestigd worden.



### 1.3 Definitie van de gevarenzone bij het transport van de machine

De gevarenzone bij het transport van de machine vloeit voort uit:


de hoogte (h) x 1,5.



**Belangrijk:**

De hoogte (h) wordt van het hoogste punt van de machine tot aan de vloer gemeten!

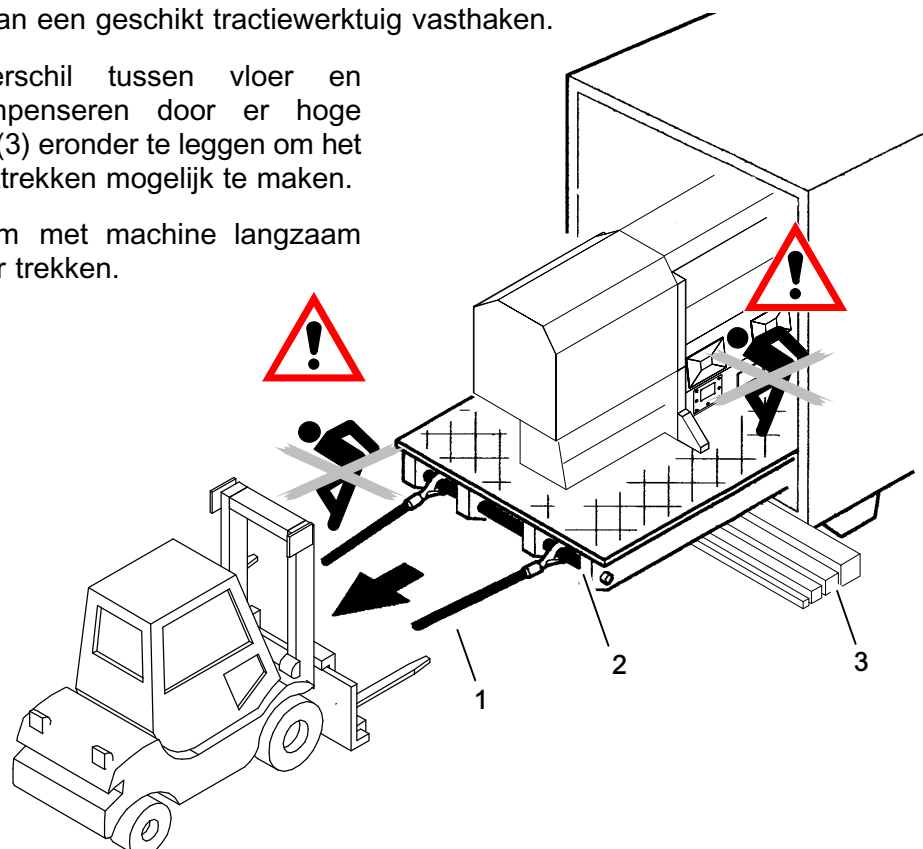
## 1.4 Uitladen uit de container met de vorkheftruck

<b>GEVAAR!</b>	
	Opgetilde of zwevende last kan kantelen of neervallen!
	Ernstige verwondingen/dood van personen en materiële beschadigingen kunnen het gevolg zijn.
	<ul style="list-style-type: none"> <li>- Niet onder zwevende lasten komen!</li> <li>- Blijven stilstaan in de gevarezone               <ul style="list-style-type: none"> <li>- vóór de container,</li> <li>- in de container</li> <li>- en/of tussen machine en vorkheftruck is verboden!</li> </ul> </li> <li>- Machine enkel gelijkvloers uit de container trekken!</li> <li>- De vorkheftruck moet op het gewicht van de machine afgestemd zijn!</li> <li>- Het met het transport belaste personeel moet op het vlak van hantering van zware lasten geschoold zijn.</li> <li>- Lokale veiligheidsvoorschriften in acht nemen!</li> </ul>



- De plaats voor het uitladen zodanig kiezen, dat er voldoende plaats voor een veilige beweging van de machine ter beschikking staat.
- Vóór het uitladen van de machine uit de container hinderlijke onderdelen verwijderen (bijgevoegde machineonderdelen etc.).

Volgorde van de werkzaamheden:

1. Geschikte trekkabel (1) aan de assen (2) van de containerbodem vasthaken.
2. De trekkabel aan een geschikt tractiewerktuig vasthaken.
3. Het hoogteverschil tussen vloer en container compenseren door er hoge houten balken (3) eronder te leggen om het voorzichtige uittrekken mogelijk te maken.
4. Containerbodem met machine langzaam uit de container trekken.



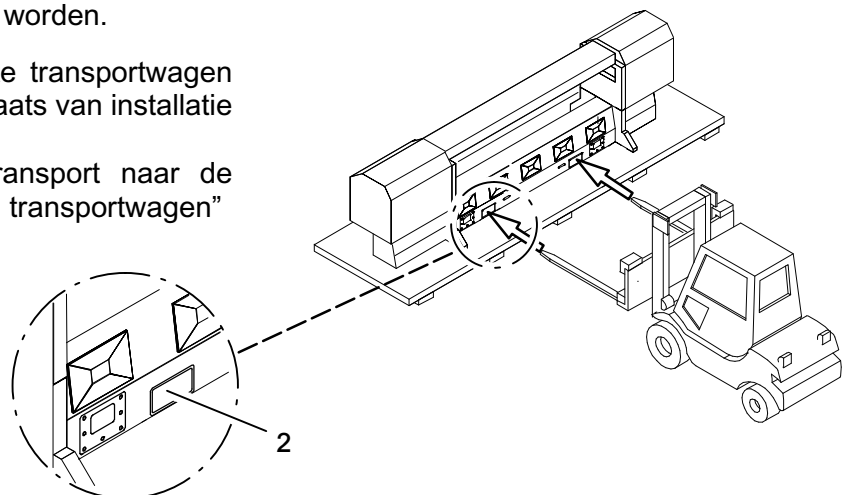
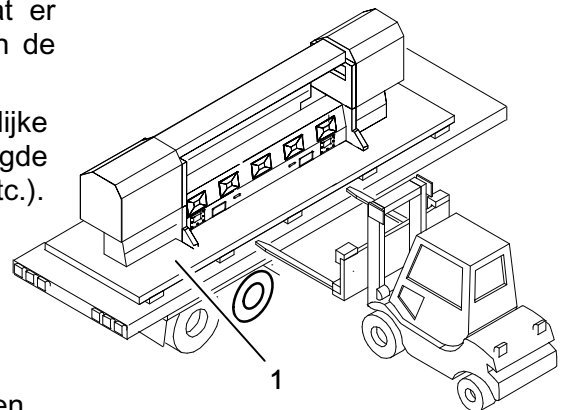
## 1.5 Uitladen van de vrachtwagen met de vorkheftruck

<b>GEVAAR!</b>	
	<p>Opgetilde of zwevende last kan kantelen of neervallen! Ernstige verwondingen of materiële beschadigingen kunnen het gevolg zijn.</p> <ul style="list-style-type: none"> <li>- Niet onder zwevende lasten komen!</li> <li>- Blijven stilstaan in de gevarezone               <ul style="list-style-type: none"> <li>- onder de opgetilde machine</li> <li>- en/of tussen machine en vorkheftruck is verboden!</li> </ul> </li> <li>- De vorkheftruck moet op het gewicht van de machine afgestemd zijn!</li> <li>- Machine enkel aan de voorziene opnemingen optillen!</li> <li>- Lokale veiligheidsvoorschriften in acht nemen!</li> <li>- Het met het transport belaste personeel moet op het vlak van hantering van zware lasten geschoold zijn.</li> </ul>
	<b>OPGEPAST!</b>
	<p>Bij het openknippen van de folieverpakking bestaat er gevaar voor snijwonden en prikken!</p> <p>Verwonding van de handen mogelijk.</p> <ul style="list-style-type: none"> <li>- Persoonlijke beschermingsuitrusting (beschermende handschoenen) dragen!</li> </ul>



- De plaats voor het uitladen zodanig kiezen, dat er voldoende plaats voor een veilige beweging van de machine ter beschikking staat.
- Voordat de machine opgetild wordt, hinderlijke onderdelen verwijderen (bijgevoegde machineonderdelen, vrachtwagencarosserieën etc.).

### Werkvolgorde bij het uitladen

1. De vloer van de vrachtwagen (1) met de machine afladen en op een effen oppervlak neerzetten.
2. Verwijderen van de folieverpakking.
3. De machine van de vloer van de vrachtwagen tillen. **OPGELET:** De machine mag enkel aan de voorziene opnemingen (2) opgetild worden.
4. De machine op geschikte transportwagen neerzetten en naar de plaats van installatie brengen.  
Zie inhoudsopgave: "Transport naar de plaats van installatie met transportwagen"

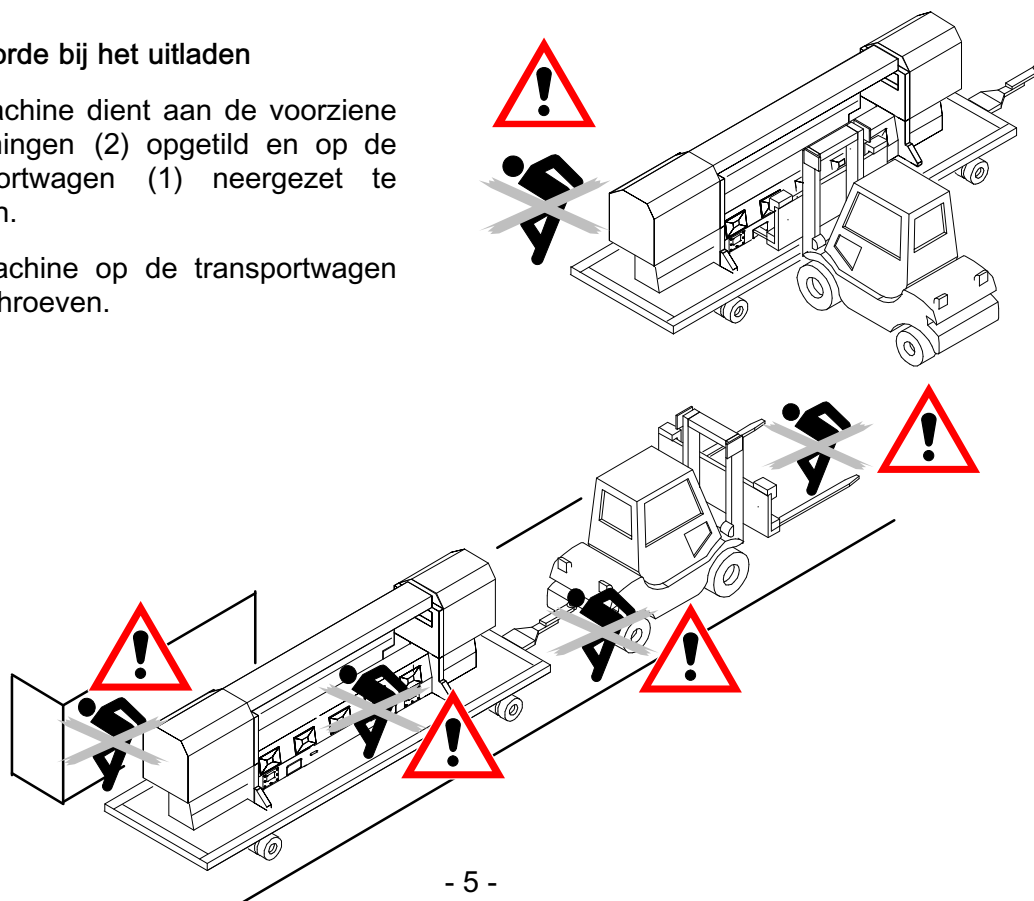


## 1.6 Transport met transportwagen naar de plaats van installatie

<b>GEVAAR!</b>	
	<p>Gevaar door het omvallen!</p> <p>Ernstige verwondingen/dood van personen of materiële beschadigingen kunnen het gevolg zijn.</p> <ul style="list-style-type: none"> <li>- Machine enkel aan de voorziene opnemingen optillen!</li> <li>- Machine op transportwagen tegen wegglijden en kantelen beveiligen!</li> <li>- Machine niet met de hand op transportwagen schuiven!</li> <li>- Geschikt(e) tractiewerktuig en transportwagen gebruiken!</li> <li>- Blijven stilstaan in de gevarenzone               <ul style="list-style-type: none"> <li>- vóór het tractiewerktuig</li> <li>- en/of tussen tractiewerktuig en transportwagen is verboden!</li> </ul> </li> <li>- Het met het transport belaste personeel moet op het vlak van hantering van zware lasten geschoold zijn.</li> <li>- Lokale veiligheidsvoorschriften in acht nemen!</li> </ul>
	<p>Gevaar door kneuzingen!</p> <p>Ernstige verwondingen/dood van personen of materiële beschadigingen kunnen het gevolg zijn.</p> <ul style="list-style-type: none"> <li>- Machine niet met de hand op transportwagen schuiven!</li> <li>- Blijven stilstaan in de gevarenzone               <ul style="list-style-type: none"> <li>- vóór het tractiewerktuig</li> <li>- en/of tussen tractiewerktuig en transportwagen</li> <li>- en tussen tractiewerktuig/transportwagen en muren van de fabriekshal of vernauwingen is verboden!</li> </ul> </li> <li>- Lokale veiligheidsvoorschriften in acht nemen!</li> </ul>


### Werkvolgorde bij het uitladen

1. De machine dient aan de voorziene opnemingen (2) opgetild en op de transportwagen (1) neergezet te worden.
2. De machine op de transportwagen vastschroeven.



## 1.7 Gebruikmaking van de hefinrichting

(Draagarmen (3) zijdelings aan het machineframe vastgeschroefd)

<b>GEVAAR!</b>	
	Opgetilde of zwevende last kan kantelen of neervallen!
	Ernstige verwondingen/dood van personen en materiële beschadigingen kunnen het gevolg zijn.
	<ul style="list-style-type: none"> <li>- Niet onder zwevende lasten komen!</li> <li>- Buiten de gevarenszone blijven!</li> <li>- De gebruikte transportmiddelen en hefwerktuigen moeten op het gewicht van de machine afgestemd zijn!</li> <li>- Machine niet plotseling optillen of neerzetten!</li> <li>- Heefinrichtingen zodanig aanbrengen, dat de machine horizontaal hangt!</li> <li>- Trekkettingen niet over scherpe randen brengen of afbuigen!</li> <li>- Het met het transport belaste personeel moet op het vlak van hantering van zware lasten geschoold zijn.</li> <li>- De plaatselijke veiligheidsvoorschriften dienen in acht genomen te worden!</li> </ul>

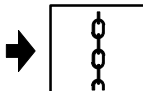
### Vóór het uitladen

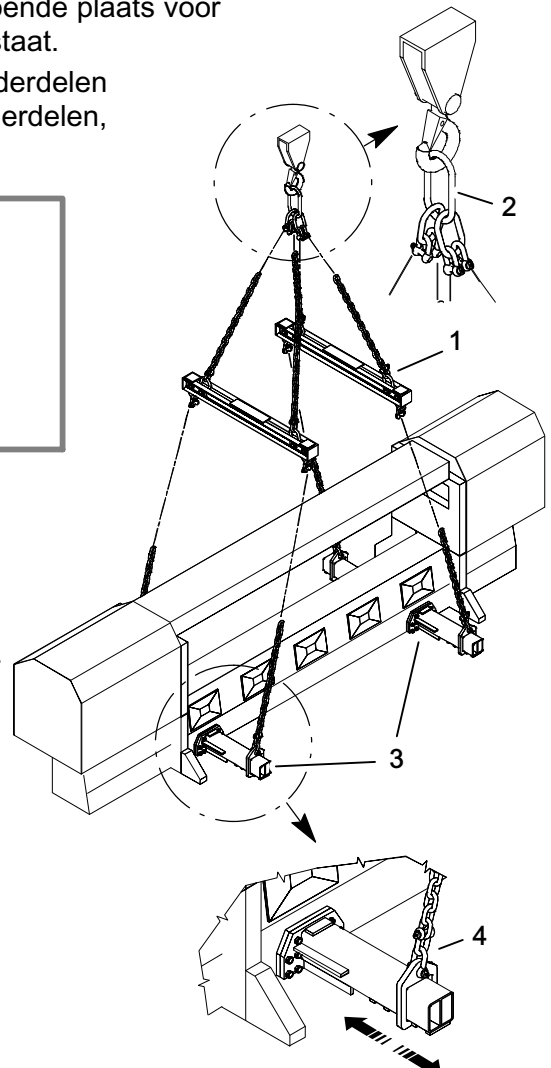
- De plaats voor het uitladen zodanig kiezen, dat er voldoende plaats voor een veilige beweging van de machine ter beschikking staat.
- Voordat de hefinrichting opgetild wordt, hinderlijke onderdelen verwijderen (bijgevoegde machineonderdelen, vrachtwagencarosserieën etc.).

#### Belangrijk:

- Enkel de bijgeleverde bevestigingselementen en schroeven gebruiken.
- De schroeven M 20 mogen slechts één keer gebruikt worden!
- Geen losse onderdelen van de hefinrichting demonteren.


### Volgorde van de werkzaamheden

1. Draagarmen (3) met schroeven M 20 aan de gemarkeerde posities aan het machineframe bevestigen.  Schroeven vast aandraaien met 185 Nm voorspanning.
2. Heefinrichting zoals afgebeeld aan de kraanhaak bevestigen (2) en over de machine tillen.
3. Kettingen aan de draagbuizen bevestigen en zodanig positioneren, dat de machine waterpas opgetild kan worden – zie afbeelding (4). In geen geval mogen er zich machineonderdelen in het bereik van de trekkettingen bevinden.
4. Machine optillen en geschikte transportwagen of vlak op de plaats van installatie neerzetten.



## 1.8 Gebruikmaking van de hefinrichting

(Draagbuizen (3) onder de machine vastgeschroefd)

<b>GEVAAR!</b>	
	Opgetilde of zwevende last kan kantelen of neervallen!
	Ernstige verwondingen/dood van personen en materiële beschadigingen kunnen het gevolg zijn.
	<ul style="list-style-type: none"> <li>- Niet onder zwevende lasten komen!</li> <li>- Buiten de gevarezone blijven!</li> <li>- De gebruikte transportmiddelen en hefwerktuigen moeten op het gewicht van de machine afgestemd zijn!</li> <li>- Machine niet plotseling optillen of neerzetten!</li> <li>- Heefinrichtingen zodanig aanbrengen, dat de machine horizontaal hangt!</li> <li>- Trekkettingen niet over scherpe randen brengen of afbuigen!</li> <li>- Het met het transport belaste personeel moet op het vlak van hantering van zware lasten geschoold zijn.</li> <li>- De plaatselijke veiligheidsvoorschriften dienen in acht genomen te worden!</li> </ul>

### Vóór het uitladen

- De plaats voor het uitladen zodanig kiezen, dat er voldoende plaats voor een veilige beweging van de machine ter beschikking staat.
- Voordat de hefinrichting opgetild wordt, hinderlijke onderdelen verwijderen (bijgevoegde machineonderdelen, vrachtwagencarosserieën etc.).

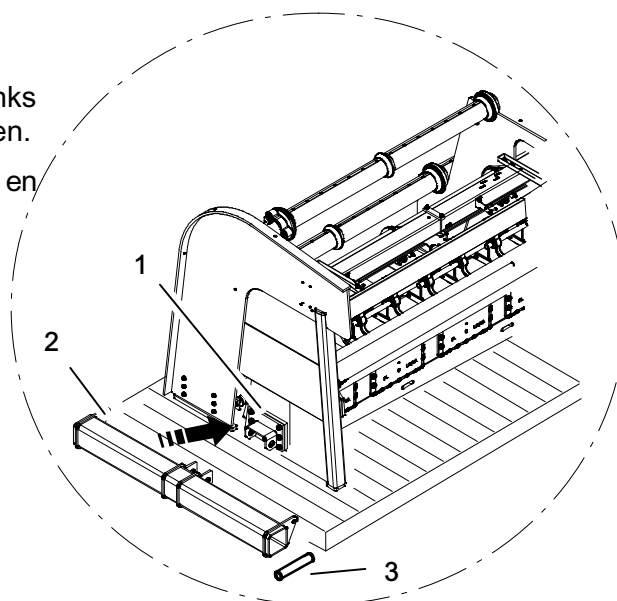
#### Belangrijk:

- Enkel de bijgeleverde bevestigingselementen en schroeven gebruiken.
- Geen losse onderdelen van de hefinrichting demonten.

### Volgorde van de werkzaamheden

1. Winkelhaak (1) aan het machineframe links met zeven inbusschroeven vastschroeven.

Dwarsbalk (2) tegen de winkelhaak plaatsen en met bout (3) verbinden.



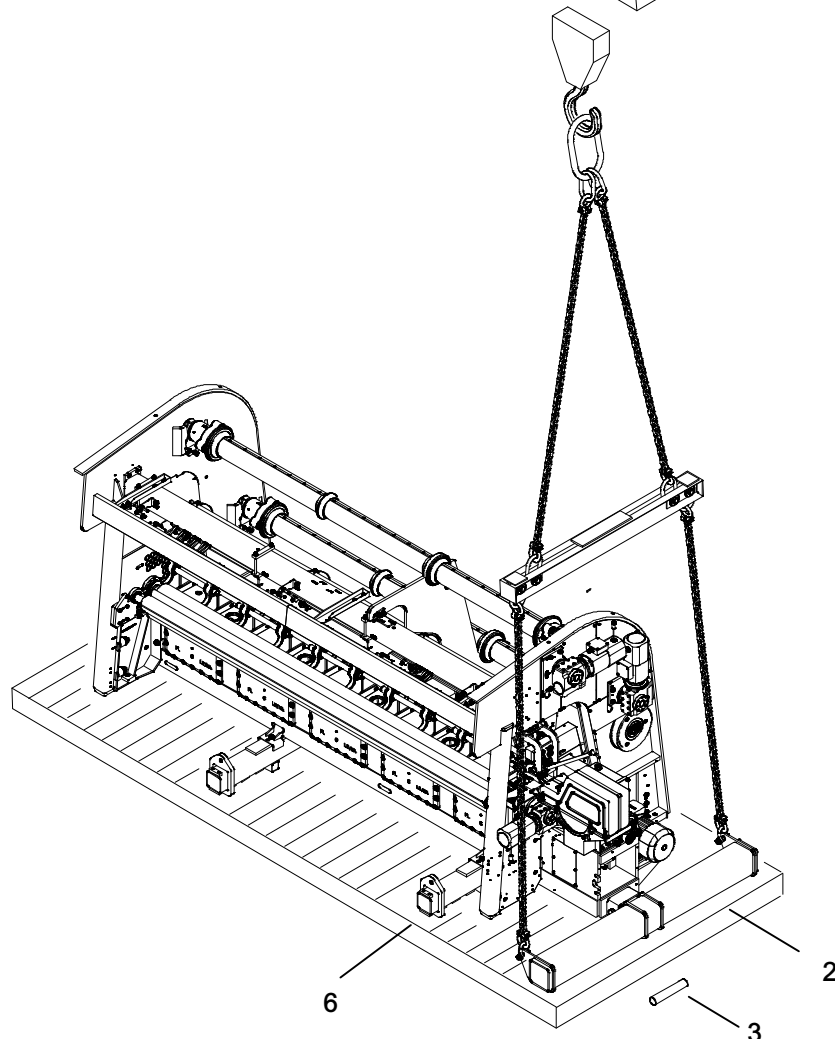
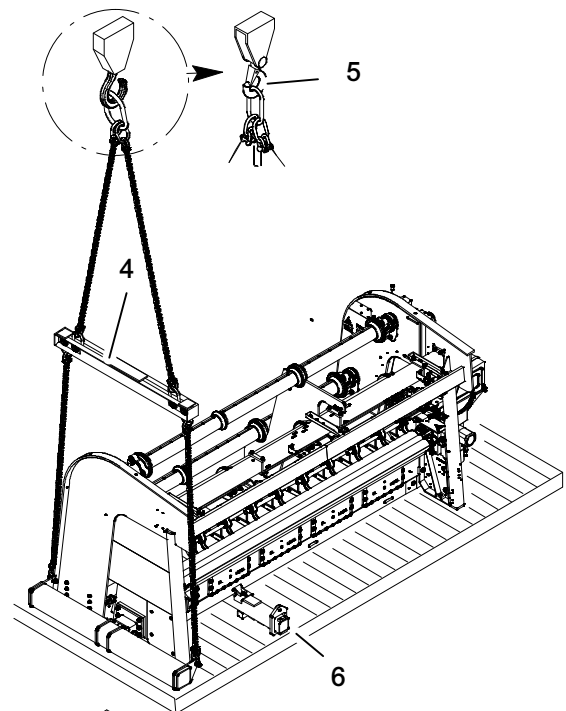
Hefinrichting (4) zoals afgebeeld aan de kraanhaak (5) bevestigen en linkerzijde met hijstakel lichtjes omhoog brengen totdat de draagbuis (6) onder de machine geschoven kan worden.

Machine neerlaten en winkelhaak met dwarsbalk verwijderen.

Dwarsbalk (2) aan het machineframe van de kopzijde aanbrengen en met bout (3) verbinden.

Kopzijde met de hijstakel lichtjes omhoog brengen totdat de draagbuis (6) onder de machine geschoven kan worden.

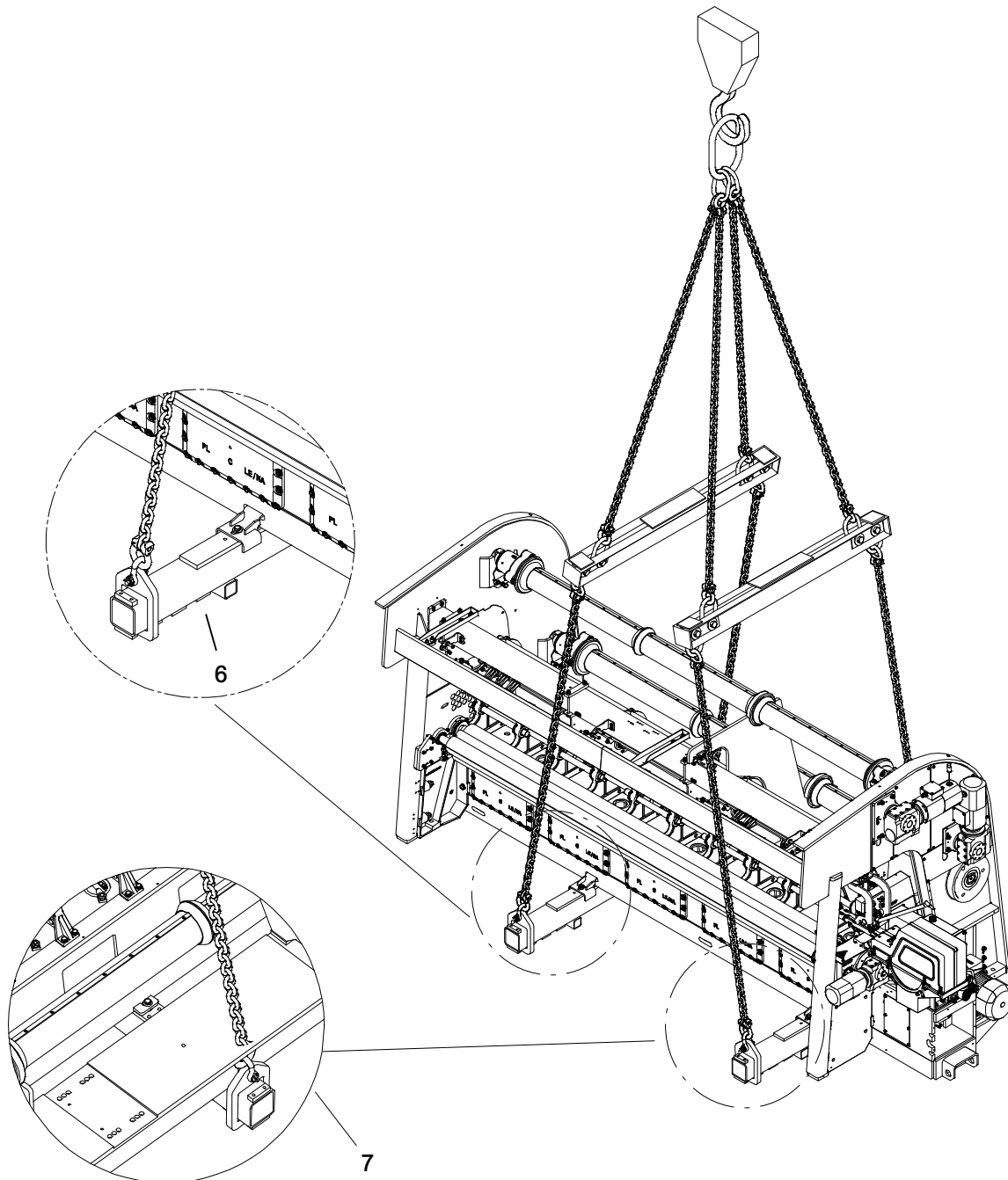
Machine neerlaten en dwarsbalk verwijderen.





De draagbuizen (6) met het machineframe vastschroeven

Kettingen aan de draagbuizen bevestigen en zodanig positioneren, dat de machine waterpas omhoog gebracht kan worden – zie afbeelding (7). In geen geval mogen er zich machineonderdelen in het bereik van de trekkettingen bevinden.



Machine optillen en geschikte transportwagen of vlak op de plaats van installatie neerzetten.  
Opgelet – gevaar door zwevende last!